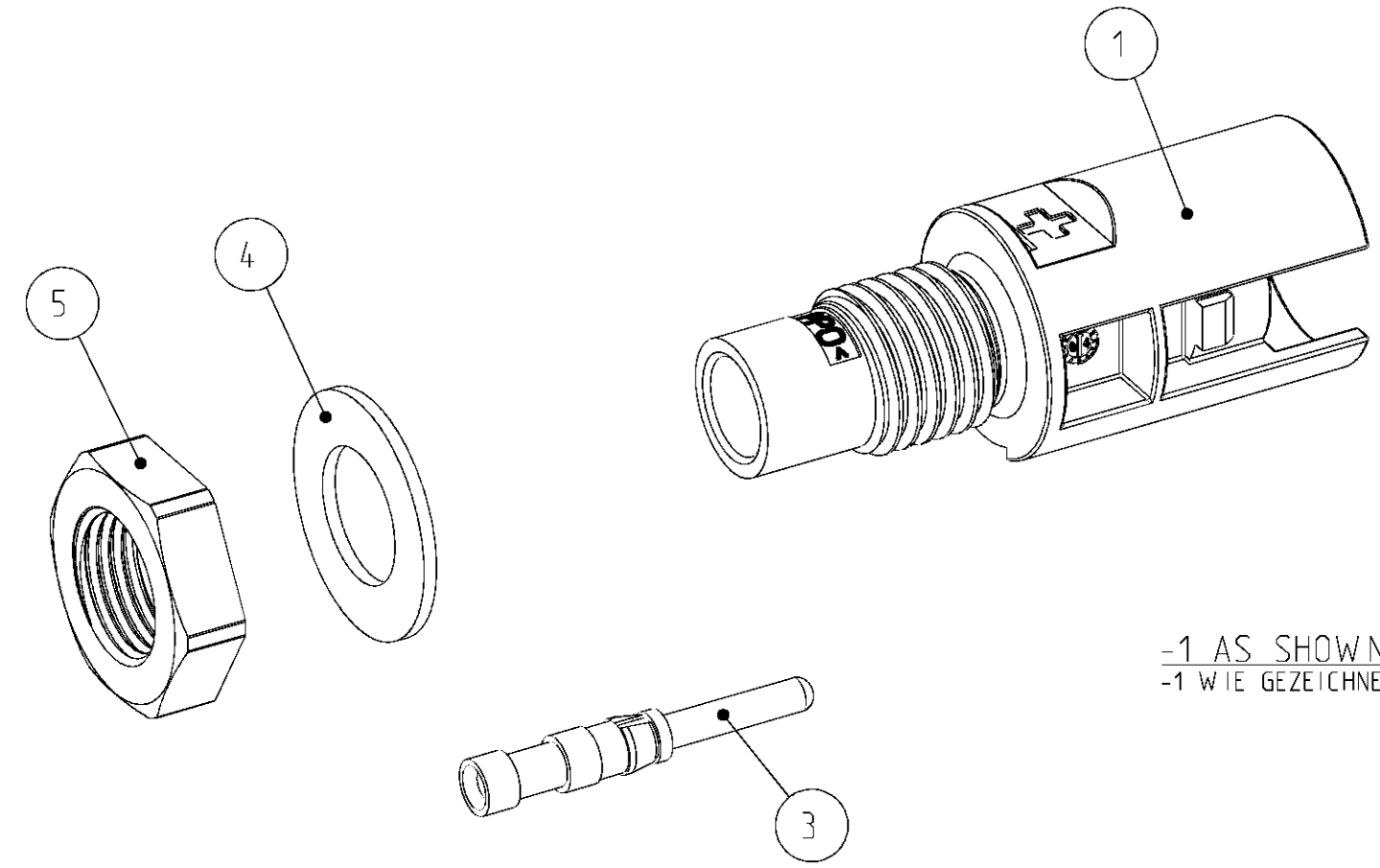


LOC	DIST	REVISIONS ÄNDERUNGEN			DATE	DWN	APVD
A1	-	P	LTR	DESCRIPTION BESCHREIBUNG			
PROJEKT NR.: EGGMNO4034		D3		REVISED PER ECO-11-005150	16MAY11	RK	HMR

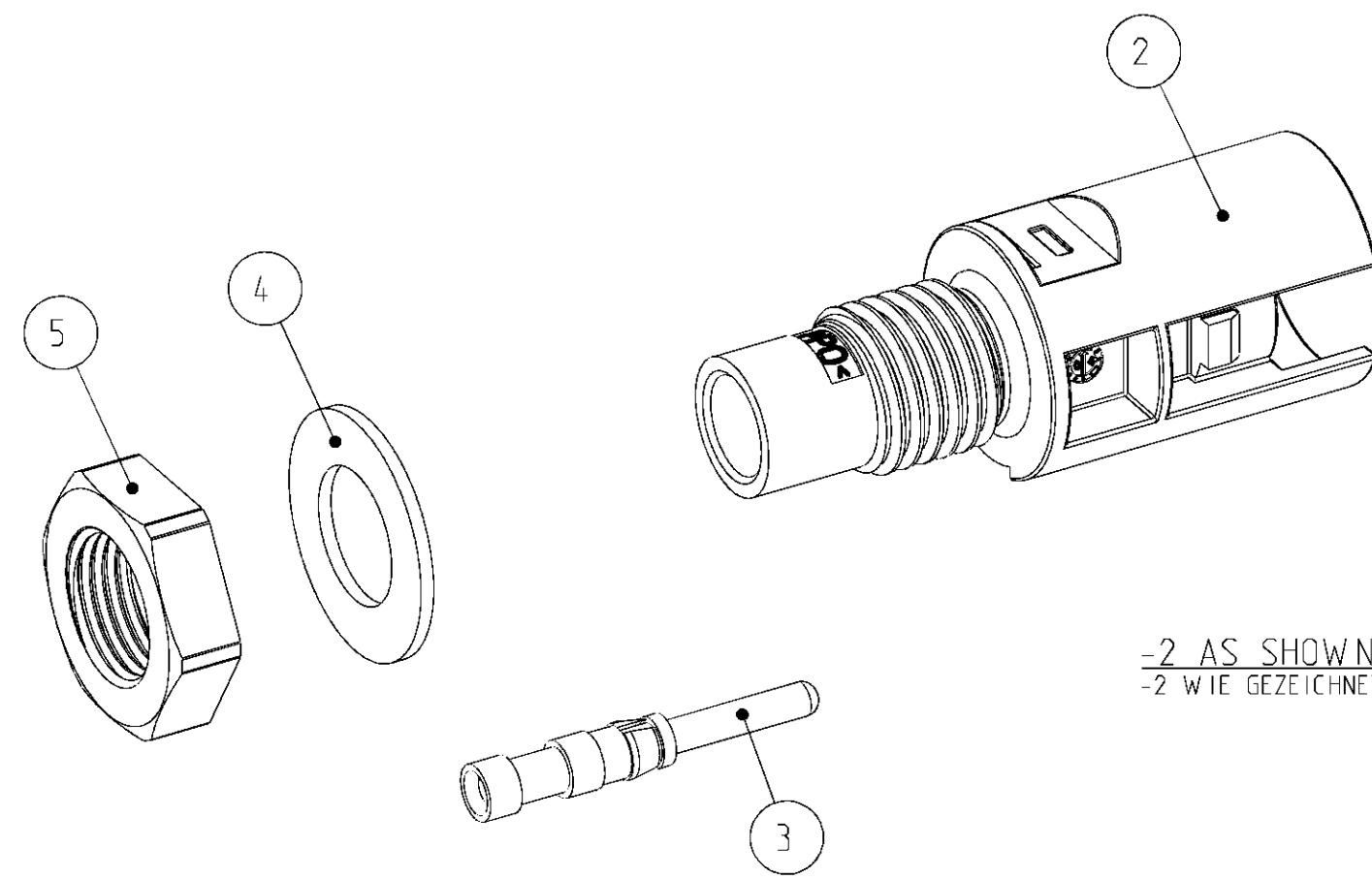


-1 AS SHOWN  
 -1 WIE GEZEICHNET

- 1 PACKAGING INSTRUCTION: 100 PIECES OF EACH PART PACKAGED IN MINIGRIP BAG ( ITEM NO. 6 )
- 2 PACKAGING INSTRUCTION: 100 PIECES OF EACH PART PACKAGED IN PLASTIC BAG ( ITEM NO. 7 )
- 3 PACKAGING UNIT: ALL COMPONENTS OF EACH DASH-NUMBER PACKAGED ACCORDING TO 1 OR 2 PACKAGED IN CORRUGATED SHIPPING BOX
- 4 MINIGRIP BAG ( ITEM NO. 6 ) AND PLASTIC BAG ( ITEM NO. 7 ) NOT SHOWN
- 5 ITEM NO. 4, 5, 10 AND 11 ENCLOSE LOOSELY
- 6 RECOMMENDED TIGHTENING TORQUE FOR NUT ( ITEM NO. 5 ) WHEN ASSEMBLING AT HOUSING WALL 1.3<sup>+0.2</sup> Nm
- 7 USE ONLY WITH CABLE PN 956299

- 1 VERPACKUNGSANWEISUNG: 100 STÜCK VON JEDEM TEIL IM MINIGRIP-BEUTEL ( POS. 6 ) VERPACKT
- 2 VERPACKUNGSANWEISUNG: 100 STÜCK VON JEDEM TEIL IM KUNSTSTOFF-BEUTEL ( POS. 7 ) VERPACKT
- 3 VERPACKUNGSEINHEIT: ALLE KOMPONENTEN EINER STRICHVARIANTE VERPACKT GEMÄSS 1 BZW. 2 IM VERSANDKARTON VERPACKT
- 4 MINIGRIP-BEUTEL ( POS. 6 ) UND KUNSTSTOFF-BEUTEL ( POS. 7 ) NICHT DARGESTELLT
- 5 POS. 4, 5, 10 UND 11 LOSE BEIGELEGT
- 6 EMPFOHLENES ANZUGSDREHMOMENT FÜR BEFESTIGUNGSMUTTER ( POS. 5 ) BEI MONTAGE AN GEHÄUSEWAND 1.3<sup>+0.2</sup> Nm
- 7 NUR MIT KABEL PN 956299 NUTZEN

ORDER-NO. BESTELL-NR.																		
1-1740210-4	1	-	1	-	1	-	1	-	-	-	-	-	-	11	FLAT SEAL FLACHDICHTUNG	1 5	BLUE BLAU	-
1-1740210-3	-	1	-	1	-	1	-	1	-	-	-	-	-	10	FLAT SEAL FLACHDICHTUNG	1 5	RED ROT	-
1-1740210-2	-	-	1	1	-	-	-	-	1	1	-	-	-	9	PIN CONTACT ASSY HVT 6mm <sup>2</sup> / AWG 10 KONTAKTSTIFT ASSY HVT 6mm <sup>2</sup> / AWG 10	1 7	Ag Ag	CuZn CuZn
1-1740210-1	-	-	-	-	1	1	-	-	-	-	1	1	-	8	PIN CONTACT ASSY HVT 4mm <sup>2</sup> / AWG 12 KONTAKTSTIFT ASSY HVT 4mm <sup>2</sup> / AWG 12	1	Ag Ag	CuZn CuZn
1-1740210-0	1/100	1/100	1/100	1/100	1/100	1/100	1/100	1/100	1/100	1/100	1/100	1/100	1/100	7	PLASTIC BAG KUNSTSTOFF-BEUTEL	2 4	TRANSPARENT TRANSPARENT	-
1740210-9	3/100	3/100	3/100	3/100	3/100	3/100	3/100	3/100	3/100	3/100	3/100	3/100	3/100	6	MINIGRIP BAG MINIGRIP-BEUTEL	1 4	TRANSPARENT TRANSPARENT	-
1740210-8	1	1	1	1	1	1	1	1	1	1	1	1	1	5	PLASTIC NUT M12x1.5 PLASTIK MUTTER M12x1.5	1 5 6	BLACK SCHWARZ	PA PA
1740210-7	-	-	-	-	-	-	-	-	1	1	1	1	1	4	FLAT SEAL FLACHDICHTUNG	1 5	BLACK SCHWARZ	-
1740210-6	-	-	-	-	-	1	1	-	-	-	-	1	1	3	PIN CONTACT ASSY HVT 2.5mm <sup>2</sup> / AWG 14 KONTAKTSTIFT ASSY HVT 2.5mm <sup>2</sup> / AWG 14	1	Ag Ag	CuZn CuZn
1740210-5	1	-	1	-	1	-	1	-	1	-	1	-	2	PIN HOUSING MINUS CODING STIFTGEHÄUSE MINUSKODIERUNG	2 5	BLACK SCHWARZ	PP0 PP0	
1740210-4	-	1	-	1	-	1	-	1	-	1	-	1	1	1	PIN HOUSING PLUS CODING STIFTGEHÄUSE PLUSKODIERUNG	2 5	BLACK SCHWARZ	PP0 PP0
QUANTITY STÜCK														ITEM-NO. POS.	DESCRIPTION BENENNUNG		SURFACE OBERFLÄCHE	MATERIAL
																COLOUR/FARBE		



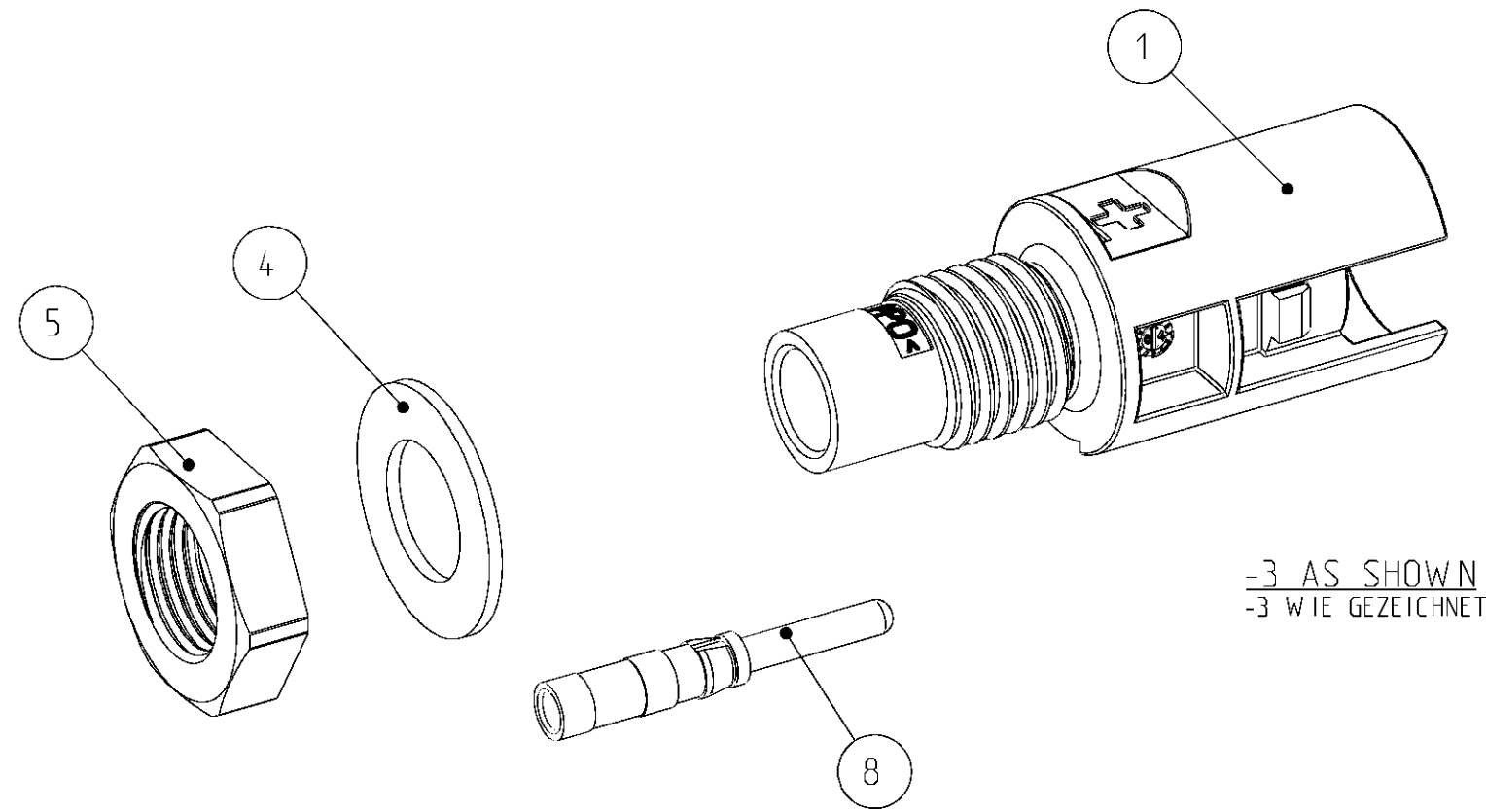
-2 AS SHOWN  
 -2 WIE GEZEICHNET

DIMENSIONS: MASSE IN EINHEITEN: (MM)		TOLERANCES UNLESS OTHERWISE SPECIFIED: ALLGEMEINTOLERANZEN		DWN S. HASS 01-JUN-04	 TE Connectivity
MATERIAL		ANGLE/S/WINKEL FINISH/OBERFLÄCHE/FARBE		CHK A. WÖBER 01-JUN-04	
APVD G. FELDMEIER 01-JUN-04		PRODUCT SPEC 108-18701		APVD G. FELDMEIER 01-JUN-04	
APPLICATION SPEC 114-18488		WEIGHT GEWICHT		NAME CONNECTION FOR INVERTED CONVERTER ANSCHLUSS FÜR WECHSELRICHTER	
CUSTOMER DRAWING		SCALE MASSSTAB 2:1		SIZE A2	RESTRICTED TO NUR FÜR
/KUNDENZEICHNUNG		SHEET BLATT 1 OF 2		DRAWING NO. ZEICHNUNGS-NR. 1740210	
				REV D3	

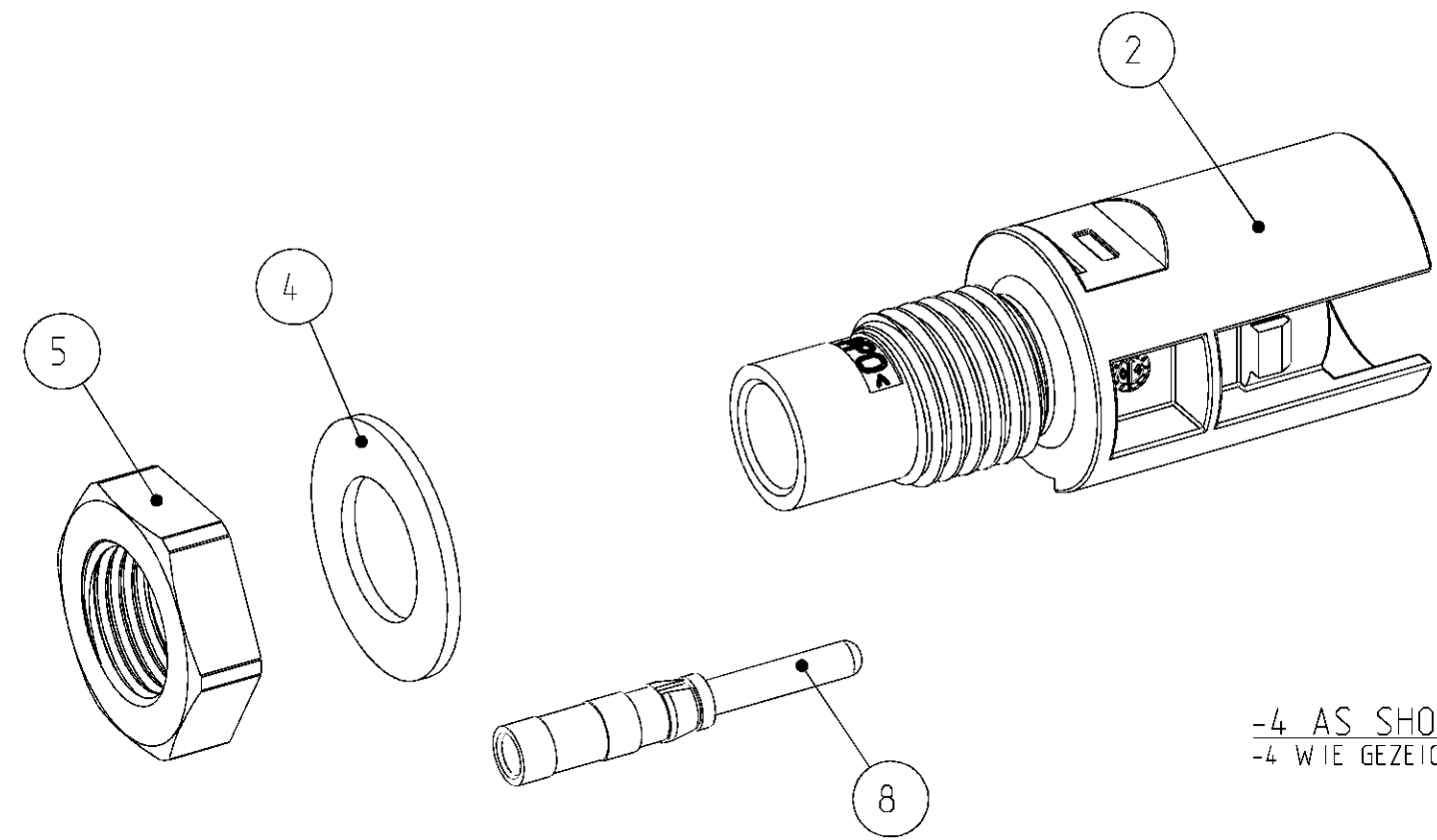
THIS DRAWING IS UNPUBLISHED  
 VERTRAULICHE UNVERÖFFENTLICHTE ZEICHNUNG  
 © COPYRIGHT

RELEASED FOR PUBLICATION  
 FREI FÜR VERÖFFENTLICHUNG  
 ALL RIGHTS RESERVED.  
 ALLE RECHTE VORBEHALTEN

MATED WITH  
 PASSEND ZU:

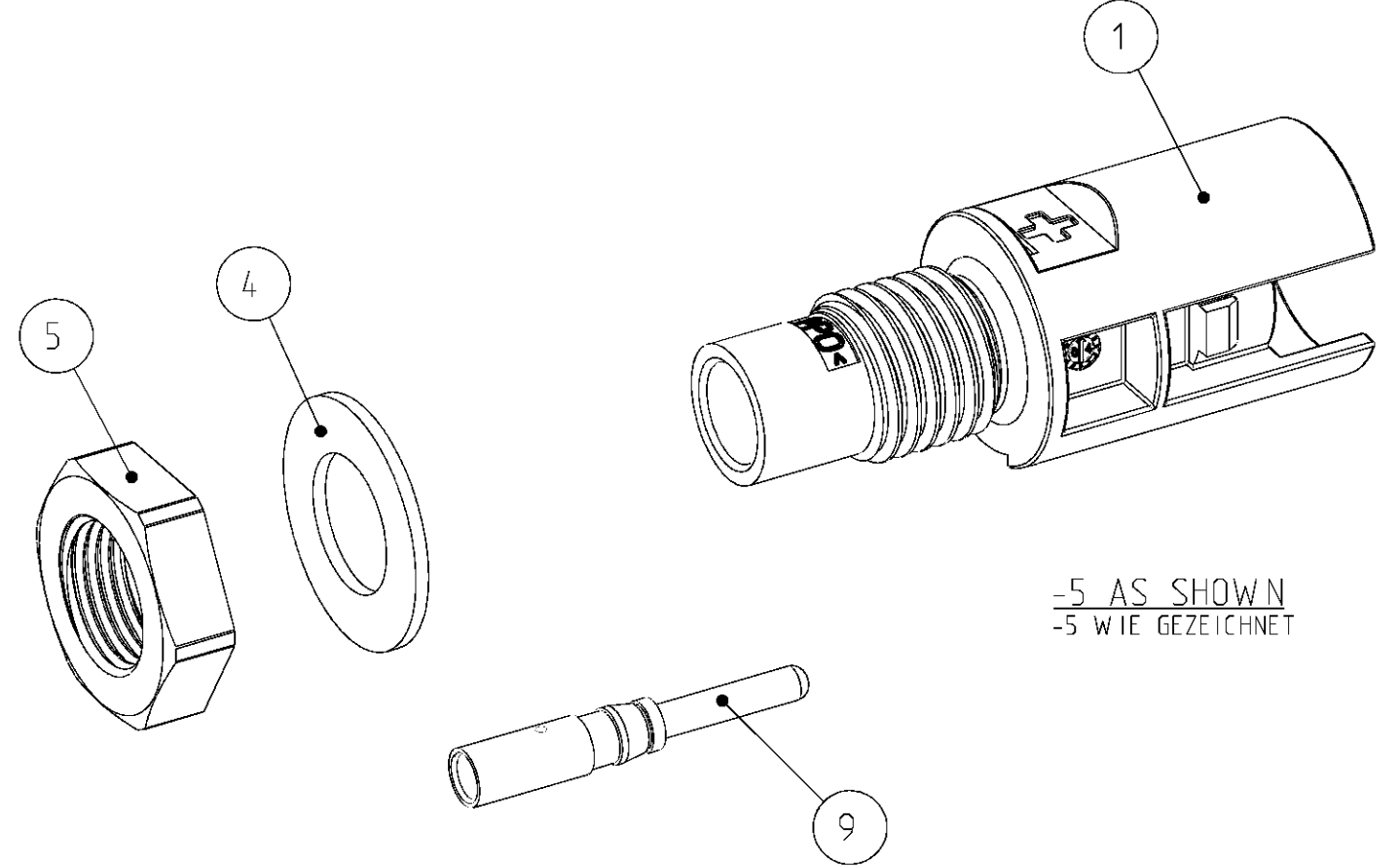


-3 AS SHOWN  
 -3 WIE GEZEICHNET

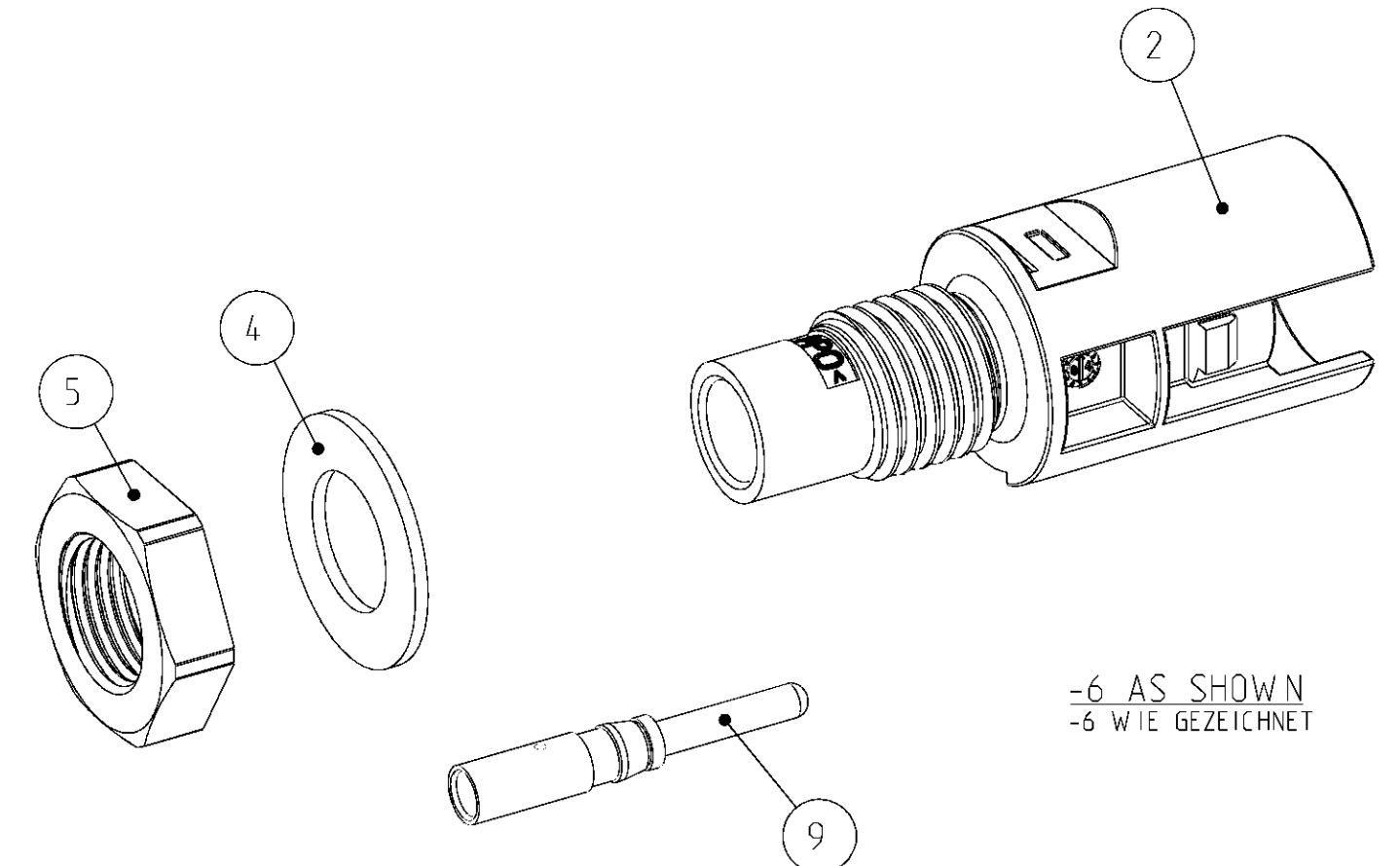


-4 AS SHOWN  
 -4 WIE GEZEICHNET

LOC	DIST	REVISIONS				
A1	-	AENDERUNGEN	DESCRIPTION	DATE	DWN	APVD
		BESCHREIBUNG				
PROJEKT NR.: EGGMN04.034		P	LTR	SEE SHEET 1	-	-



-5 AS SHOWN  
 -5 WIE GEZEICHNET



-6 AS SHOWN  
 -6 WIE GEZEICHNET

DIMENSIONS: MASSE IN MM		TOLERANCES UNLESS OTHERWISE SPECIFIED: ALLGEMEINTOLERANZEN		DWN S. HASS 01-JUN-04	TE Connectivity <b>CONNECTION FOR INVERTED CONVERTER</b> <b>ANSCHLUSS FÜR WECHSELRICHTER</b>	
		0 PLC ± 1 PLC ± 2 PLC ± 3 PLC ± 4 PLC ± ANGLES/WINKEL ± FINISH/OBERFLÄCHE/FARBE -		CHK A. WÖBER 01-JUN-04		
MATERIAL		APVD G. FELDMEIER 01-JUN-04		NAME	SIZE	RESTRICTED TO NUR FÜR
		PRODUCT SPEC		PRODUKTSPEZ.	A2	
		APPLICATION SPEC		VERARBEITUNGSSPEZ.	00779	
		WEIGHT		GEWICHT	1740210	
		CUSTOMER DRAWING		/KUNDENZEICHUNG	SCALE MASSSTAB 2:1	SHEET BLATT 2 OF VON 2
						REV D3